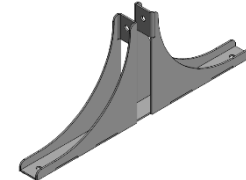


Montagehinweise & FAQs

Was ist im Bausatz Hygienewand-System enthalten?

Das System hat:

- 1 x montierfertige Wand inkl. Verschlusskappe
- 2 x Bodenaufsteller-Multi
- 1 x H-Profil zur Modulverbindung
- 1 x U-Eck-Profil (90-Grad Ecke)
- 1 x Satz Befestigungsschrauben



Bodenaufsteller-Multi



Version comfort-line mit geschlossenen Kanten



Version connect-line mit Nut & Feder Verbindung

Wie sind die Abmessungen der Wände?

Es gibt zwei Versionen der Hygienewand:

Version comfort-line: 100cm breit; 220cm hoch; 3,5cm stark
Gewicht: ca: 20 kg
Beste Hygiene dank geschlossenen Kanten

Version connect-line: 150cm breit; 220cm hoch; 3,5cm stark
Gewicht: ca: 28 kg
Mittels Nut & Feder System beliebig erweiterbar

Welches zusätzliche Werkzeug wird für die Montage benötigt?

Sie benötigen folgende Werkzeuge

- Akku-Schrauber
- Kunststoff- oder Metallbohrer 10mm
- Bit/Schlüssel 13mm für Außensechskantschrauben

Wie werden die Wände konfiguriert?

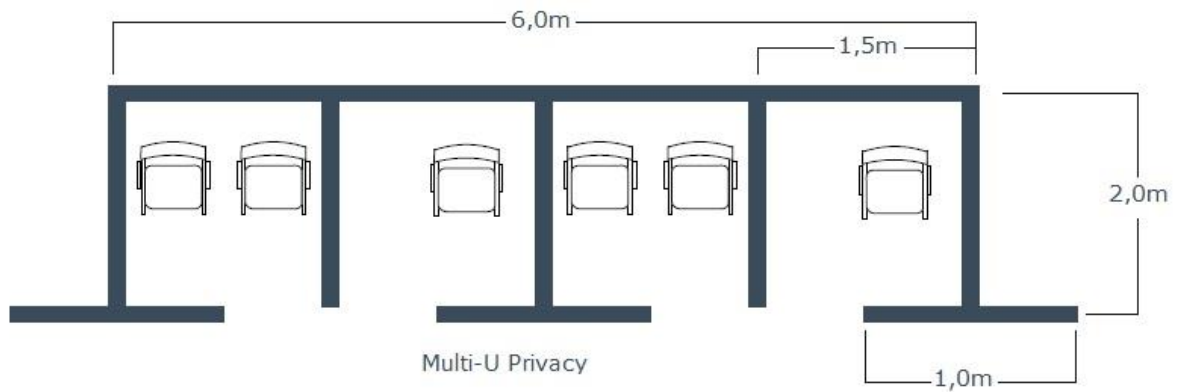
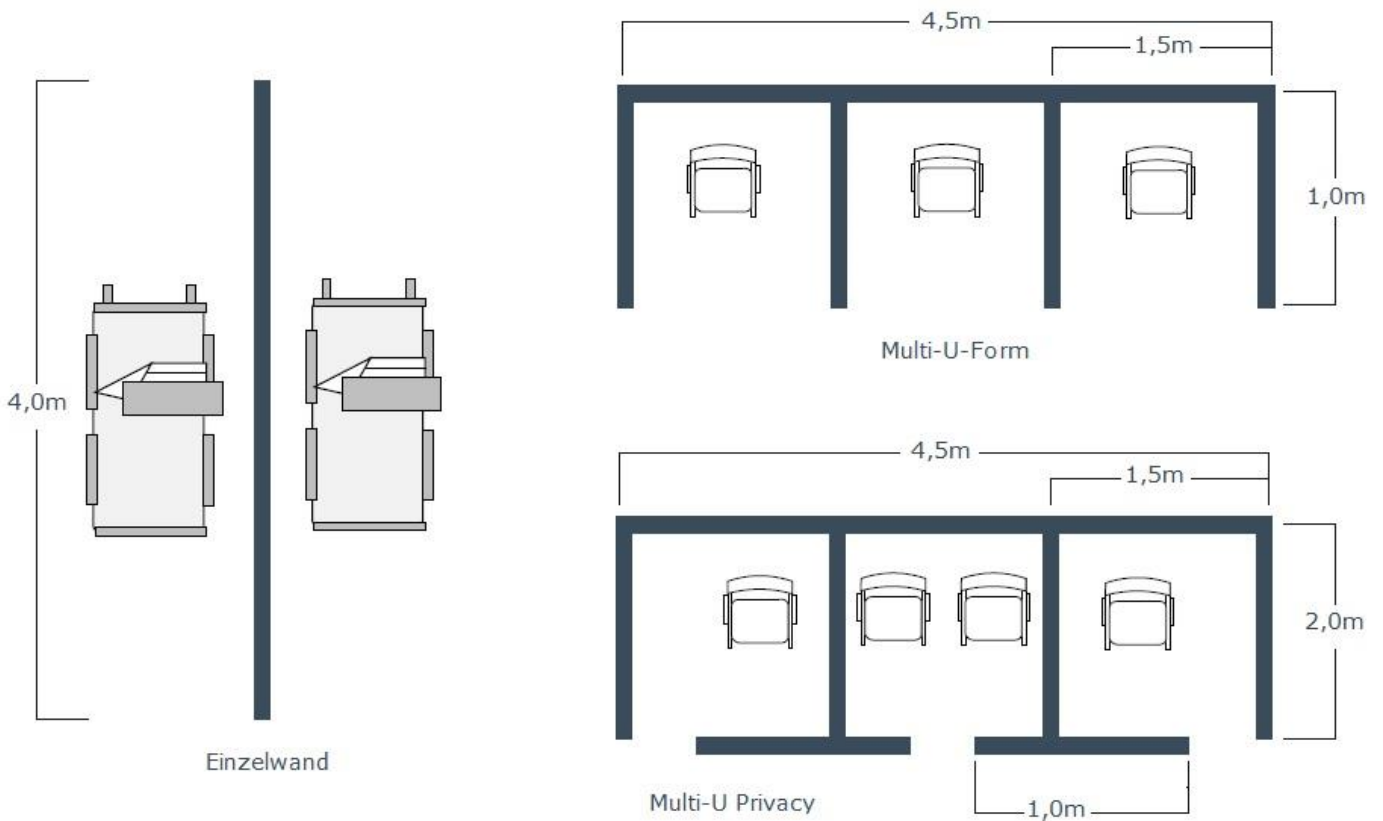
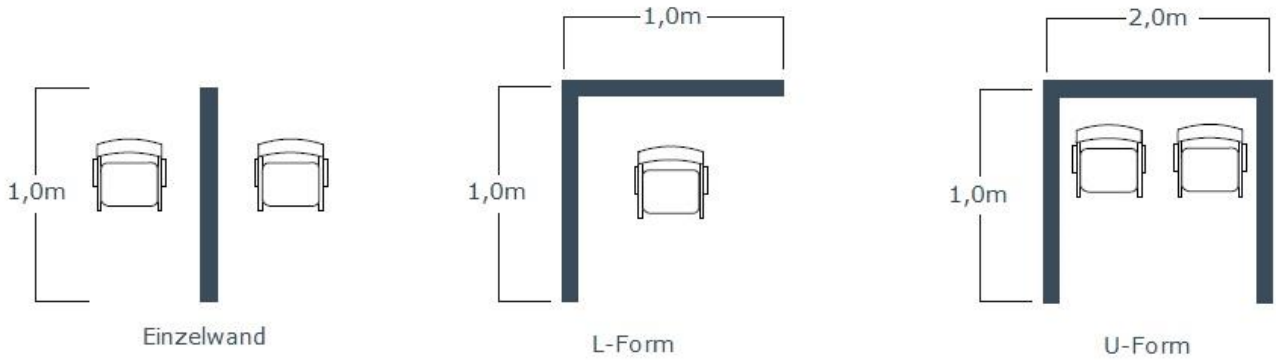
Das Hygienewandsystem verfügt über viele Konfigurationsoptionen in Abhängigkeit zu den vorhandenen den Platzverhältnissen, wo Sie errichtet werden sollen.

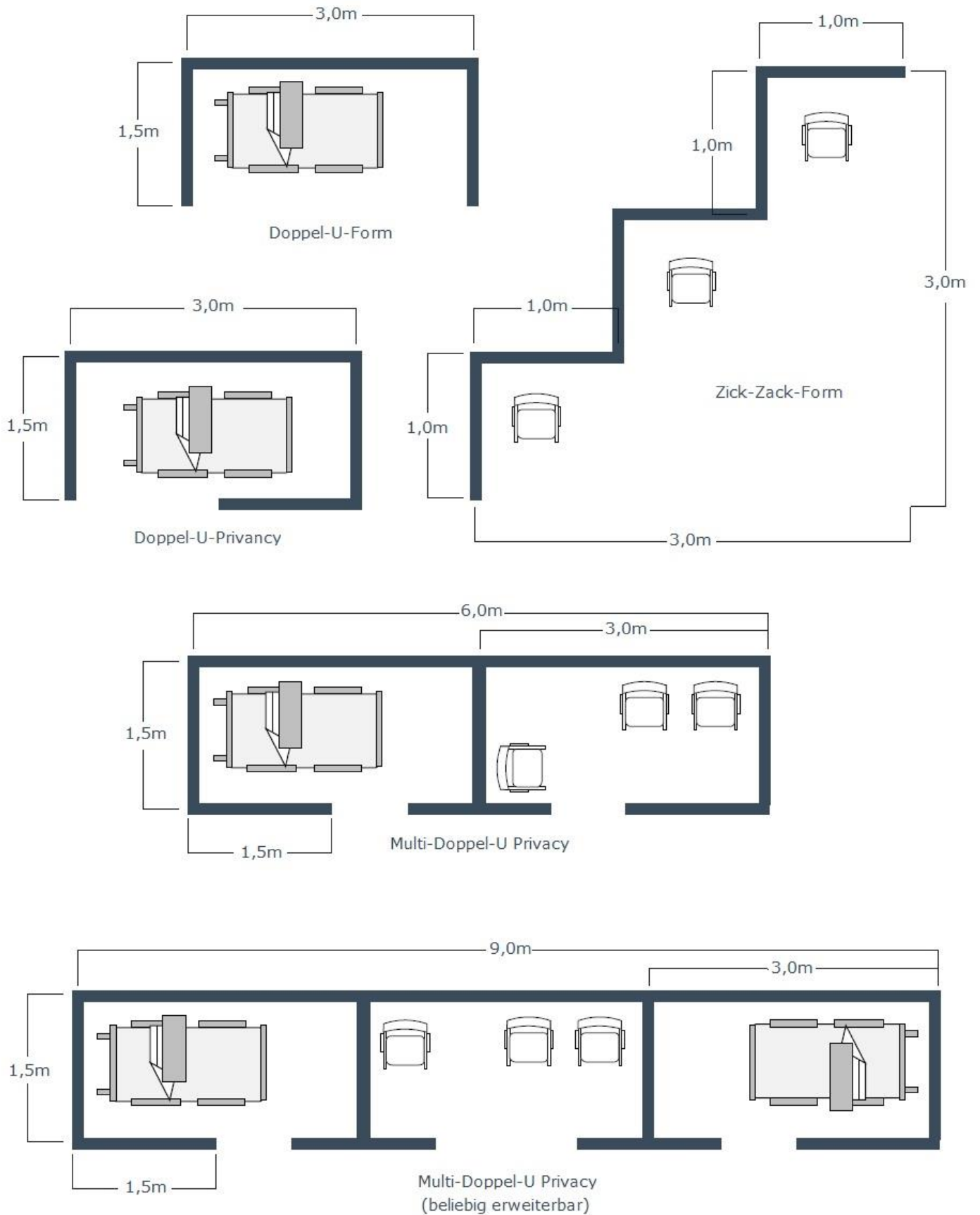
Einige der gebräuchlichsten Konfigurationen umfassen:

- Einzelwand
- L-Form
- U-Form
- Doppel-U-Form
- Multi-U-Form
- Zick-Zack-Form

Weitere mögliche Kombinationen können Sie den nachfolgenden Seiten entnehmen.

HYGIENEWAND – modulares Wandsystem





Wie lange dauert die Montage des Systems?

Für das Zusammenstellen einer eigenständigen Konfiguration wird weniger als 1 Minute und für eine U-förmige Konfiguration ca. 5-10 Minuten benötigt.

Was ist die Vorlaufzeit?

Die Lieferzeit beträgt 2-3 Tage. Die Produktionskapazität beträgt derzeit ca. 500 easywall Hygienewand-Systeme pro Tag.

Was sind die Versandoptionen?

easywall Hygienewand-Systeme können am schnellsten und optimalsten als volle Verpackungseinheit (20 pro Palette) versendet werden.

Das Zubehör (Bodenaufsteller, Schrauben und Montageschienen) wird für entsprechenden Wände lose beige packt

Sind Sondervarianten möglich?

Ja, wir nehmen gerne Ihre Wünsche (z.B. mit Ausschnitt, Durchreiche, Fenster, etc.) entgegen und werden schnellstmöglich eine entsprechende Umsetzung prüfen. Fragen Sie gerne an.

Ist PVC resistent gegenüber Chemikalien und Reinigungsmitteln?

Ja, die von uns eingesetzten PVC Materialien weisen eine ausgezeichnete Beständigkeit gegen Öle, Fette, Alkohole, Benzine, handelsübliche Säuren, übliche Abwässer sowie Laugen auf.

Werden Weichmacher freigesetzt?

Nein! Zuschlagstoffe, sogenannte Weichmacher, kommen im PVC-U Profil nicht zum Einsatz.

Sind die Profile UV-Stabil?

Die easywall PVC - Profile sind ozonbeständig. Eine Lagerbefristung für PVC - Profile, die unmittelbar der Sonneneinstrahlung ausgesetzt sind, besteht derzeit nicht. Bei mehrmonatigen oder gar mehrjährigen Lagerungen können sich jedoch bei PVC - Profilen optische Veränderungen der Außenoberfläche, abhängig vom Farbton, sowie eine Abnahme der Schlagfestigkeit ergeben. Diese Veränderungen sind auf photochemische Umwandlung des dem PVC - Werkstoff beigefügten Stabilisator zurückzuführen. Eine Funktionsminderung ist hiermit nicht verbunden.